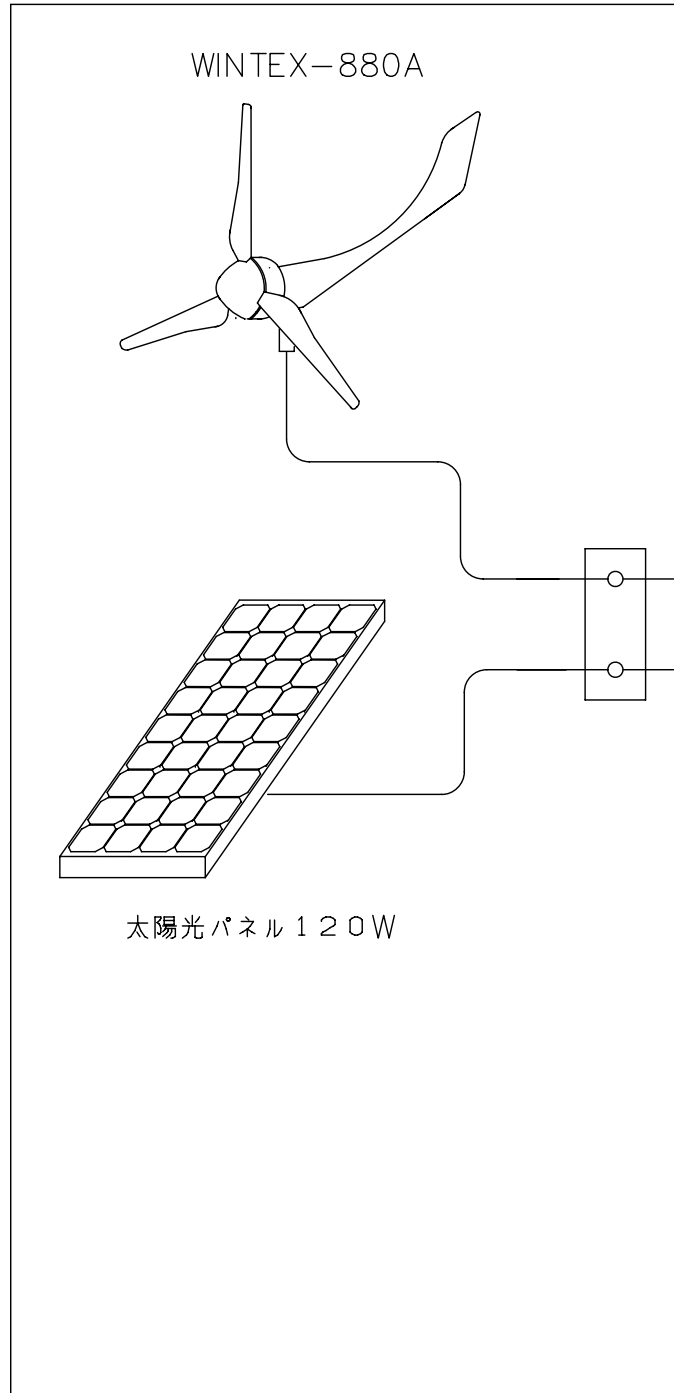
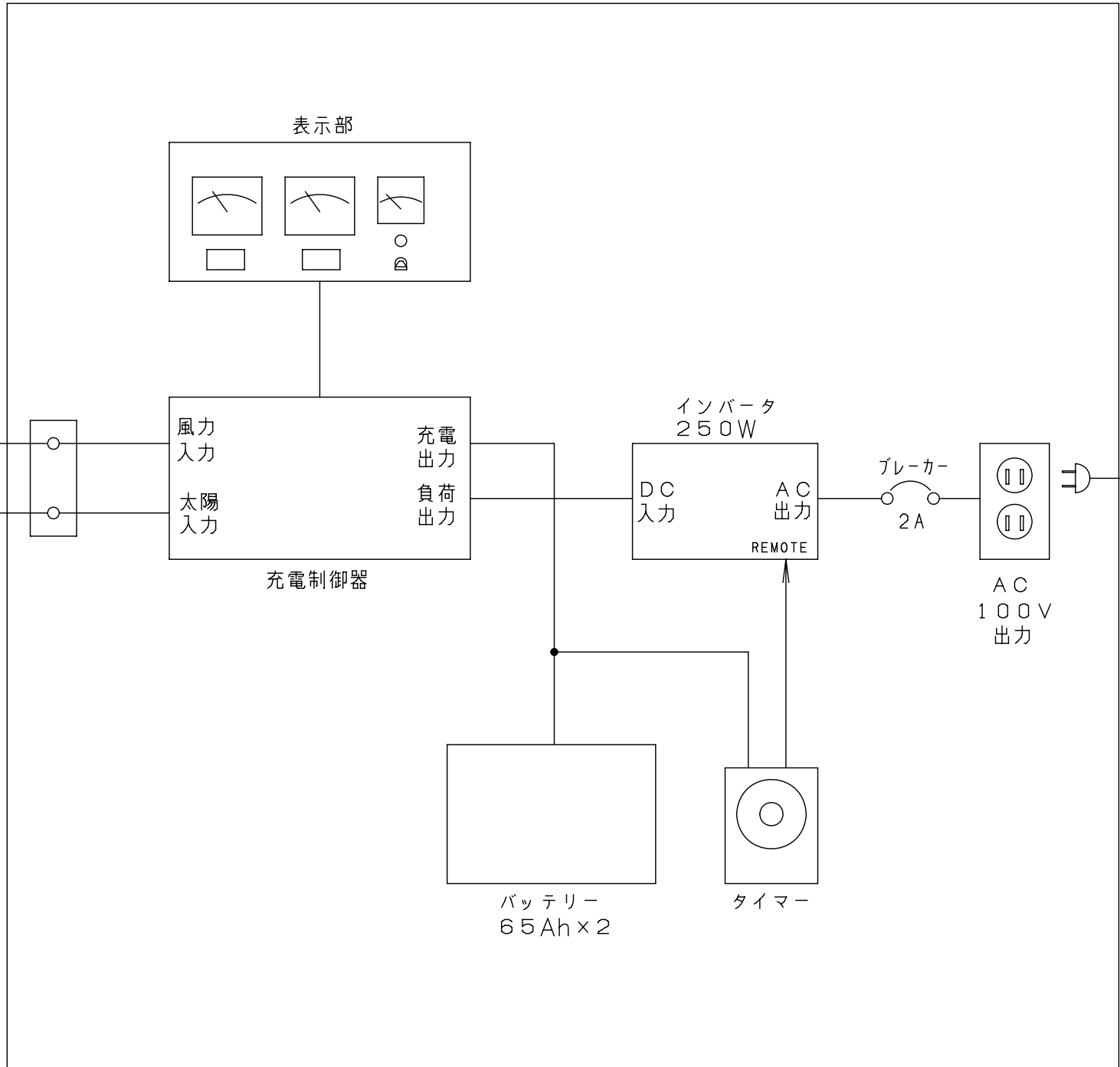



屋上



屋内収納箱



本図面を許可なく転載、無断使用、及び複製することを禁じます。

承認	検図	名称 風力・太陽光発電利用のハイブリッド型電源システム システム系統図	
設計	製図	図面番号 M-203-053A	
 TAIYODENON CORPORATION 太陽電音株式会社		第三角法 3RD ANGLE PROJECTION	尺度 単位